



## Ficha técnica de produto

Technique product file / Ficha técnica de produto

Data: 18.01.2022

Versão: 6.0

## IN.12.002

Auxílios para pessoas com mobilidade condicionada  
Aids for disables people / Ayudas para minusválidos.

ET: 459 /2007

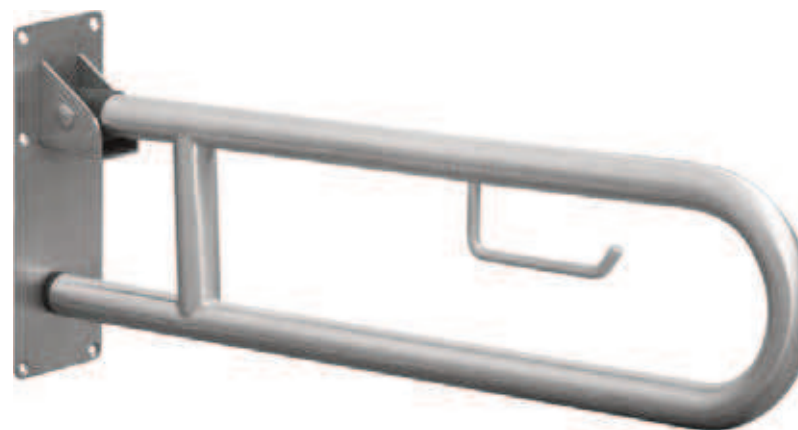
Documento confidencial / Confidential document / Documento confidencial © JNF 2022 www.jnf.pt

Descrição / Description / Descripción	<b>Barra de apoio rebatível com porta rolo /</b> Folding safety support with paper holder / Barra de apoyo rebatible con soporte de papel.	
Versão / Version / Versión.	6.0	
Data / Date / Data	18.01.2022	
Material / Material / Material	Aço Inox / stainless Steel / Acero inoxidable - EN 1.4301	
Acabamento / Finish / Acabado	Satinado / Satin / Satin	
Carga max. / Max. Weight / Carga Max.	150 Kg.	
Info. Embalagem / Package / Embalage		
Código de Barras /		
Bar code /		
Codigo de barras	5160268610059631	5160268616059681
<b>Unidade / Unit / Unidad</b>	<b>1 Un.</b>	<b>2 Un.</b>
<b>Peso / Weight / Peso</b>	<b>2.5 Kg.</b>	<b>5 Kg.</b>
<b>Medidas / Dimensions / Dimensiones</b>		<b>330 x 830 x 150 mm</b>
<b>Embalagem / Package / Embalage</b>	<b>Plástico / plastic / plástico</b>	<b>Caixa / box / Caja</b>
Obs.		

Os acessórios de fixação deverão ser escolhidos de acordo com a estrutura, onde irá ser aplicado o produto. Esta escolha, assim como a sua aplicação, deverá ser executada por um profissional.

The fixtures must be chosen according to the structure where the product is going to be applied. This choice, as well as the application must be performed by a professional.

Los accesorios deben ser elegidos de acuerdo con la estructura que el producto se va a aplicar. Esta elección, así como la aplicación del mismo debe ser realizado por un profesional.



T. (+351) 224 663 230 / F. (+351) 224 839 841 / e-mail - jnf@jnf.pt / www.jnf.pt

Os produtos apresentados seguem especificações técnicas internas da J. Neves e Filhos S. A. As dimensões são meramente indicativas. Reservamos o direito de fazer alterações técnicas que permitam a melhor performance dos nossos produtos, sem aviso prévio. Todos os desenhos e fotografias são propriedade intelectual da J. Neves e Filhos S. A. As medidas apresentadas estão em milímetros

The presented products follow technical specifications from J. Neves e Filhos S. A. The dimensions of the pieces are merely a reference. We reserve the right to introduce technical improvements in our products without previous advice. All drawings and photographs are the intellectual property of J. Neves e Filhos S. A. The measures are presented in millimeters

Los productos presentados siguen las especificaciones técnicas de J. Neves e Filhos S. A. Las dimensiones son indicativas. Nos reservamos el derecho de realizar cambios técnicos que permitan obtener un rendimiento óptimo de nuestros productos sin previo aviso. Todos los dibujos y fotografías son propiedad intelectual de J. Neves e Filhos S. A. Las medidas se presentan en milímetros

De acordo com o Decreto-Lei nº163/2006 de 8 de Agosto

Rua das Mimosas, 849/851  
Zona Industrial das Mimosas  
S. Pedro da Cova | Ap. 75 4424-909  
Gondomar PORTUGAL

PÁGINA 1/2  
PAGE



## Ficha técnica de produto

Technique product file / Ficha técnica de produto

Data: 18.01.2022

Versão: 6.0

## IN.12.002

Auxílios para pessoas com mobilidade condicionada  
Aids for disables people / Ayudas para minusválidos.

ET: 459 /2007

Documento confidencial / Confidential document / Documento confidencial © JNF 2022 www.jnf.pt

Descrição / Description / Descripción

Barra de apoio rebatível com porta rolo /

Folding safety support with paper holder /

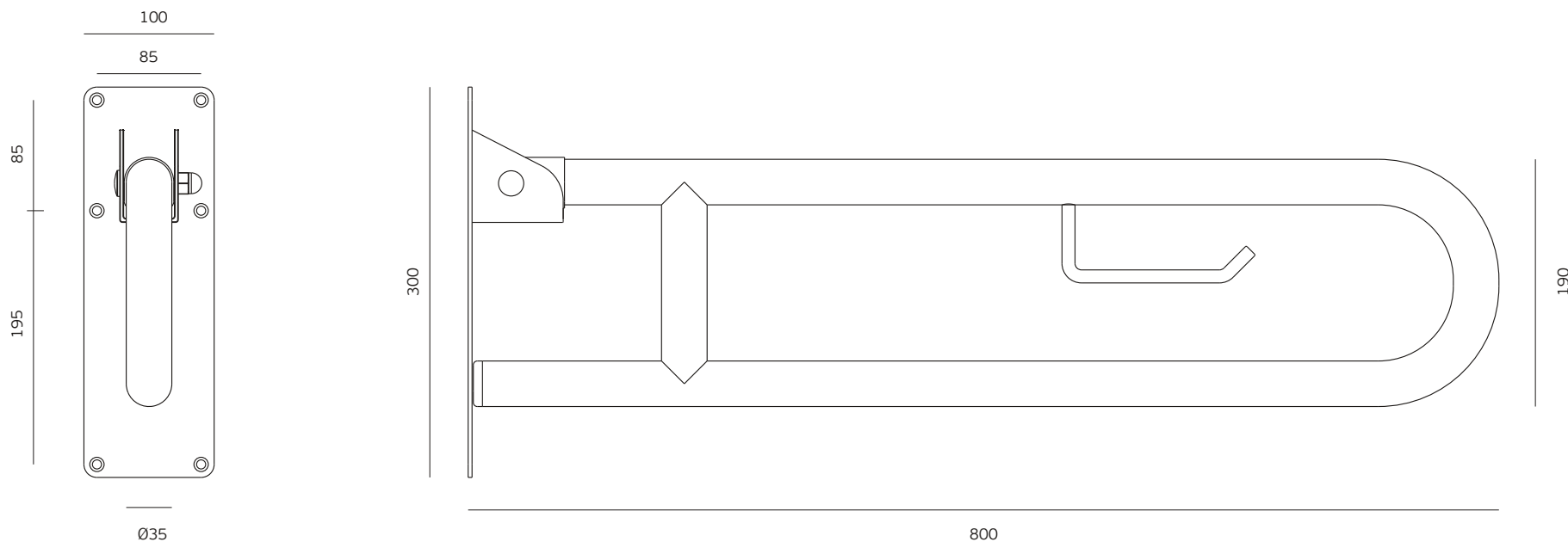
Barra de apoyo rebatible con soporte de papel.

Versão / Version / Versión.

6.0

Data / Date / Data

18.01.2022



T. (+351) 224 663 230 / F. (+351) 224 839 841 / e-mail - jnf@jnf.pt / www.jnf.pt

Os produtos apresentados seguem especificações técnicas internas da J. Neves e Filhos S. A. As dimensões são meramente indicativas. Reservamos o direito de fazer alterações técnicas que permitam a melhor performance dos nossos produtos, sem aviso prévio. Todos os desenhos e fotografias são propriedade intelectual da J. Neves e Filhos S. A. As medidas apresentadas estão em milímetros

The presented products follow technical specifications from J. Neves e Filhos S. A. The dimensions of the pieces are merely a reference. We reserve the right to introduce technical improvements in our products without previous advice. All drawings and photographs are the intellectual property of J. Neves e Filhos S. A. The measures are presented in millimeters

Los productos presentados siguen las especificaciones técnicas de J. Neves e Filhos S. A. Las dimensiones son indicativas. Nos reservamos el derecho de realizar cambios técnicos que permitan obtener un rendimiento óptimo de nuestros productos sin previo aviso. Todos los dibujos y fotografías son propiedad intelectual de J. Neves e Filhos S. A. Las medidas se presentan en milímetros

De acordo com o Decreto-Lei nº163/2006 de 8 de Agosto

Rua das Mimosas, 849/851  
Zona Industrial das Mimosas  
S. Pedro da Cova | Ap. 75 4424-909  
Gondomar PORTUGAL

PÁGINA  
PAGE 2/2