

## CARACTERÍSTICAS DO MODELO:

- MATERIAL: SolidSurface
- ESPECIFICAÇÕES: lavatório em solidsurface para aplicação mural, sem furo de nível, fornecido com os respectivos suportes metálicos e elementos de fixação à parede.
- PODE SER FORNECIDO COM OU SEM: - Furo para torneira - Toalheiro
- NORMAS: os lavatórios smooth quando utilizados para uso doméstico e higiene pessoal, quando instalados e mantidos de acordo com as instruções do fabricante, cumprem com os requisitos das normas en 31; une-en 31; nf - en 31; nf d 11 - 101; en 14688
- CORES E ACABAMENTOS DISPONÍVEIS: branco / mate
- PESO: Consultar a tabela

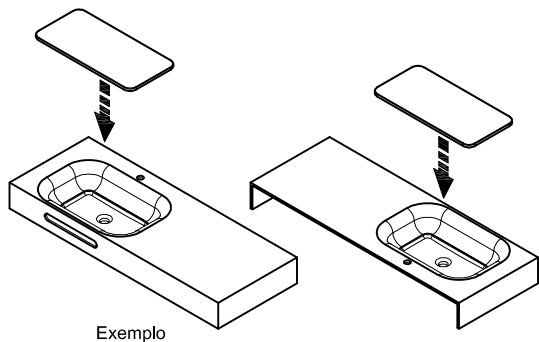
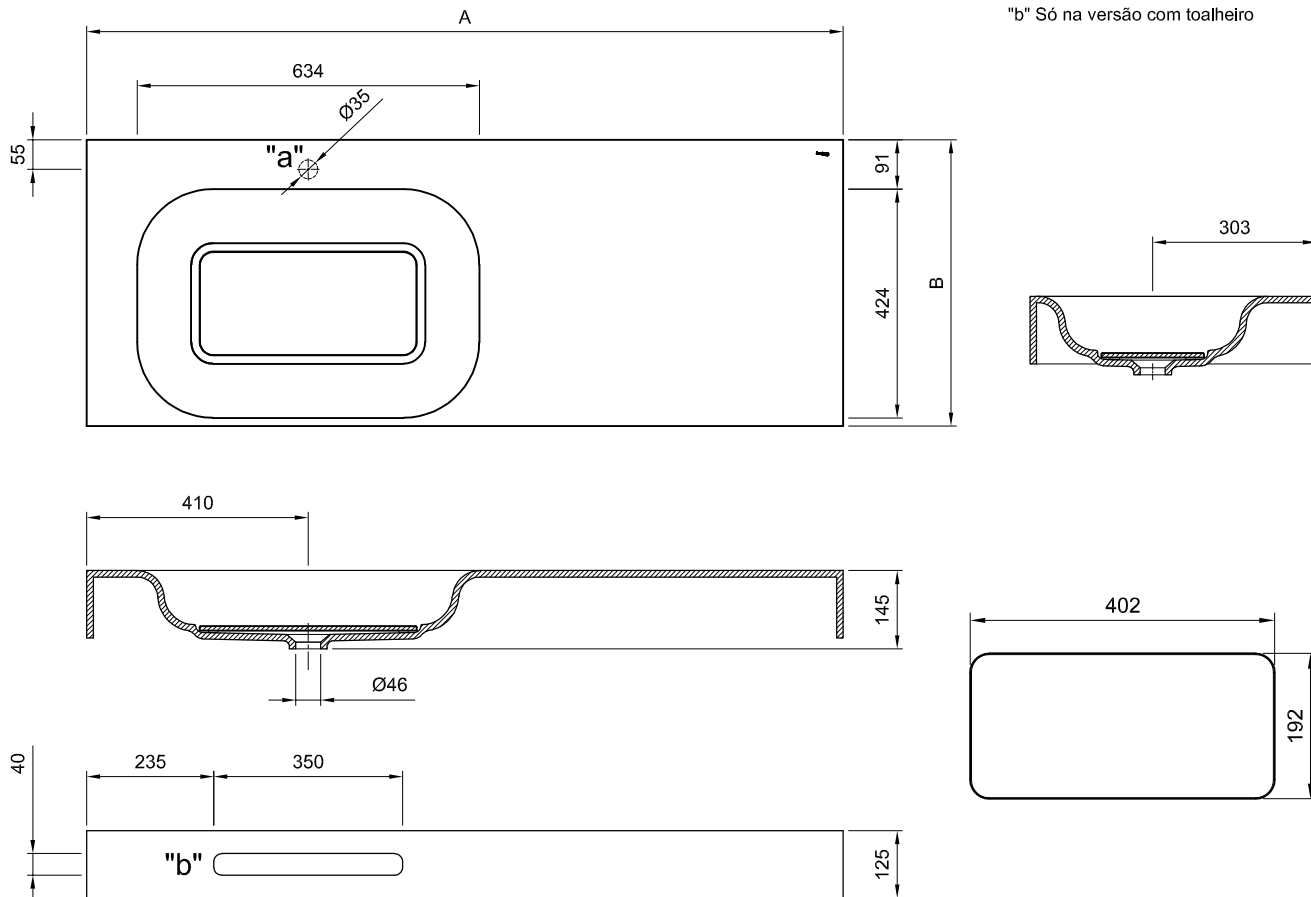
## PEÇA:

- DESCRIÇÃO: Lavatório mural
- SERIE: SMOOTH
- VERSÃO: Com 1 cuba à esquerda
- REF: Consultar a tabela

## Ficha Informação Técnica

"a" Só na versão com furação para torneiras

"b" Só na versão com toalheiro



Exemplo

	Dim.	Ref. Obsoletas	Ref. Actuais	A	B	Peso (Kg)
	1000x530x125	LS1053LE010C0	S20043100000000	1000	530	20
	1200x530x125	LS1253LE010C0	S20043400000000	1200		21,2
	1400x530x125	LS1453LE010C0	S20043700000000	1400		23,8
"a" Com furação para torneira	1000x530x125	LS1053LE110C1	S20043117000000	1000		20
	1200x530x125	LS1253LE110C1	S20043411700000	1200		21,20
	1400x530x125	LS1453LE110C1	S20043711700000	1400		23,8
"b" Com toalheiro	1000x530x125	LS1053LE110C0	S20043119000000	1000		20
	1200x530x125	LS1253LE110C0	S20043411900000	1200		21,20
	1400x530x125	LS1453LE110C0	S20043711900000	1400		23,80
"a+b" Com furação+ toalheiro	1000x530x125	LS1053LE110C2	S20043112000000	1000		20
	1200x530x125	LS1253LE110C2	S20043412000000	1200		21,20
	1400x530x125	LS1453LE110C2	S20043712000000	1400		23,80

Dimensões em mm

## PRODUTOS ASSOCIADOS:

Designações	Ref. Obsoleta	Ref. Actual
Válvula de descarga A55/100 com mecanismo de abrir e fechar (stop and go)	TVRSG.01C0	TN50009116399900

Os produtos apresentados seguem especificações técnicas internas da Sanitana S.A. As dimensões são meramente indicativas. Para instalação à medida apenas devem ser consideradas as dimensões retiradas da peça a ser aplicada. Reservamos o direito de fazer alterações técnicas que permitam melhorar a funcionalidade dos nossos produtos sem aviso prévio.

## MODEL FEATURES:

- MATERIAL: *Solidsurface*

- SPECIFICATIONS: *Solidsurface* washbasin for Wall-Hung application, without overflow. Fixing Kit included.

CAN BE SUPPLIED WITH OR WITHOUT: Tap hole - Towel rail.

## PART:

- DESCRIPTION: Washbasin Wall Hung

- SERIES: SMOOTH

- VERSION: With 1 left single bowl

- REF: See table

- STANDARDS: All smooth washbasins intended for domestic purpose and personal hygiene, when installed and maintained in accordance with the manufacturer's instructions, satisfy the requirements of the **standard EN 31; UNE-EN 31; NF - EN 31; NF D 11 - 101; EN 14688**

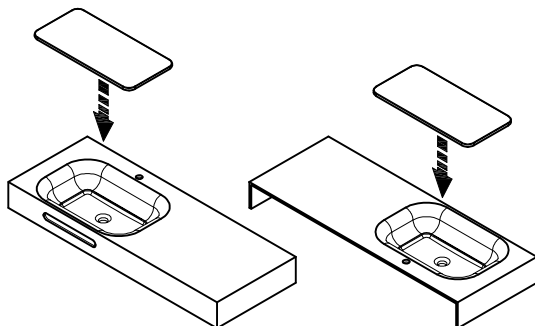
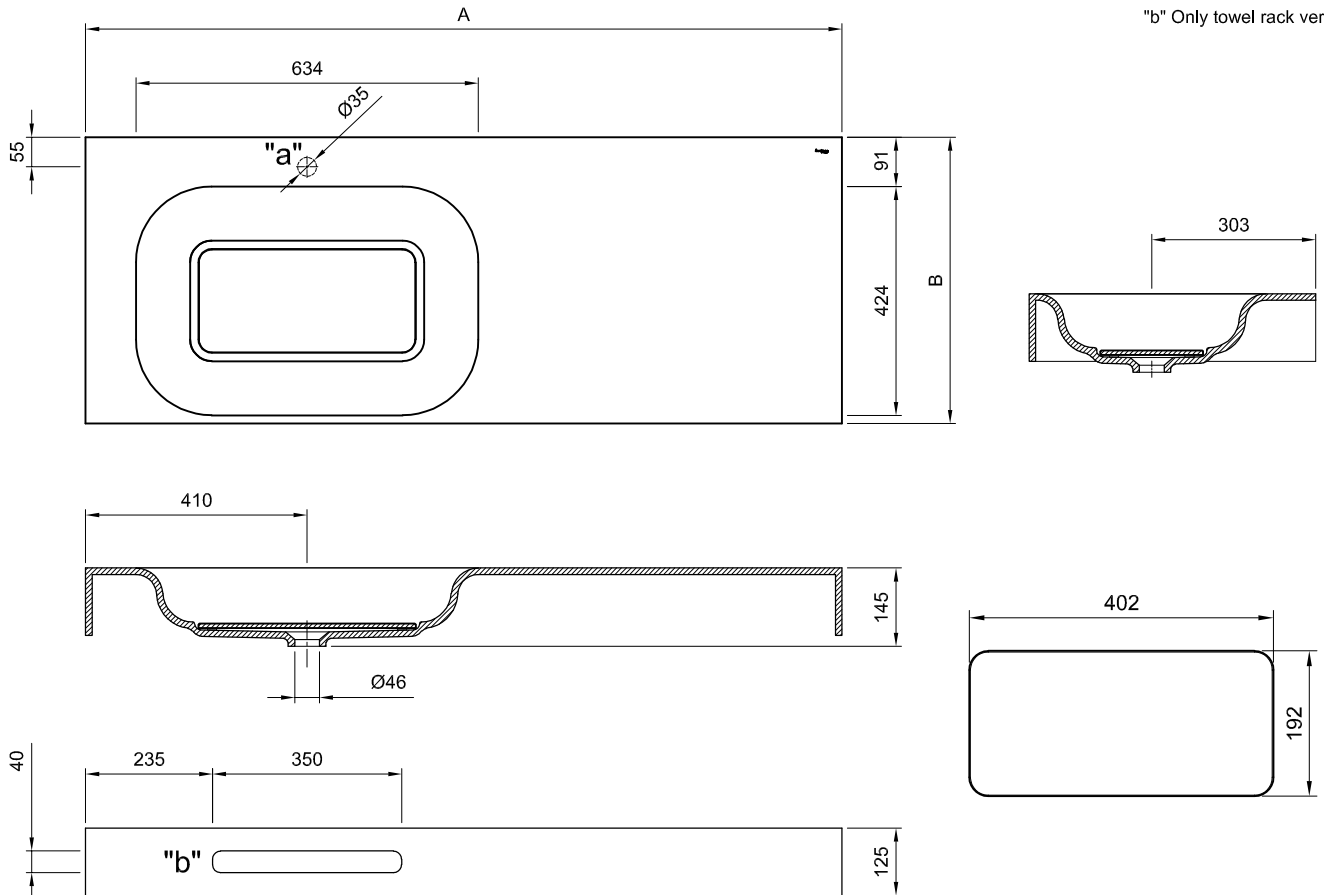
- AVAILABLE COLOURS AND FINISHES: White / Matte

- WEIGHT: See table

## Technical Sheet

"a" Only in tap hole version

"b" Only towel rack version



	Dim.	Old Ref.	New Ref.	A	B	Weight (Kg)
	1000x530x125	LS1053LE010C0	S20043100000000	1000	530	20
	1200x530x125	LS1253LE010C0	S20043400000000	1200		21,2
	1400x530x125	LS1453LE010C0	S20043700000000	1400		23,8
"a" With tap hole	1000x530x125	LS1053LE110C1	S20043111700000	1000		20
	1200x530x125	LS1253LE110C1	S20043411700000	1200		21,20
	1400x530x125	LS1453LE110C1	S20043711700000	1400		23,8
"b" With towel holder	1000x530x125	LS1053LE110C0	S20043111900000	1000		20
	1200x530x125	LS1253LE110C0	S20043411900000	1200		21,20
	1400x530x125	LS1453LE110C0	S20043711900000	1400		23,80
"a+b" With tap hole+towel holder	1000x530x125	LS1053LE110C2	S20043112000000	1000		20
	1200x530x125	LS1253LE110C2	S20043412000000	1200		21,20
	1400x530x125	LS1453LE110C2	S20043712000000	1400		23,80

Dimensions in mm

## RELATED PRODUCTS:

Descriptions	Old Ref.	New Ref.
A55/100 push-open outlet waste	TVRSG.01C0	TN50009116399900