



MOBIL

Sanita de pousar compacta com descarga dual

DIMENSÕES

Comprimento 680 mm
 o
 Largura 360 mm
 Altura 480 mm

CORES E ACABAMENTOS

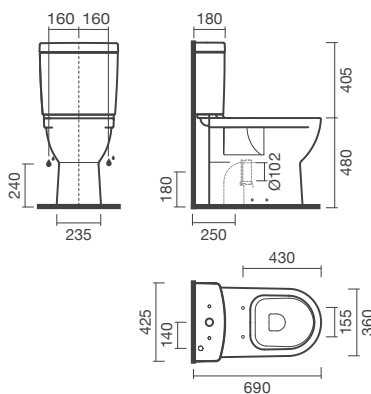


000 Branco

NULL NULL

244,00 €

DESENHOS TÉCNICOS



CARACTERÍSTICAS

Em cerâmica, de pousar (compacta). Descarga dual. Compatível com tanque cerâmico de descarga dupla (3/6l) e tampos para sanita Mobil. Na embalagem: sanita, curva de descarga e kit de fixação.

Altura (polegadas): 18 7/8"

Comprimento (polegadas): 26 3/4"

Largura (polegadas): 14 3/16"



MOBIL

Mobil é uma coleção prática e especializada de loiça sanitária e acessórios, pensada para utilizadores com mobilidade reduzida. Com design funcional, ergonómico e durável, oferece conforto, acessibilidade e segurança para maior independência no dia a dia.



MANUAIS E FICHAS TÉCNICAS



[Manual de instalação](#)



[Ficha Técnica do Produto - Documentos](#)