

# Sanitana

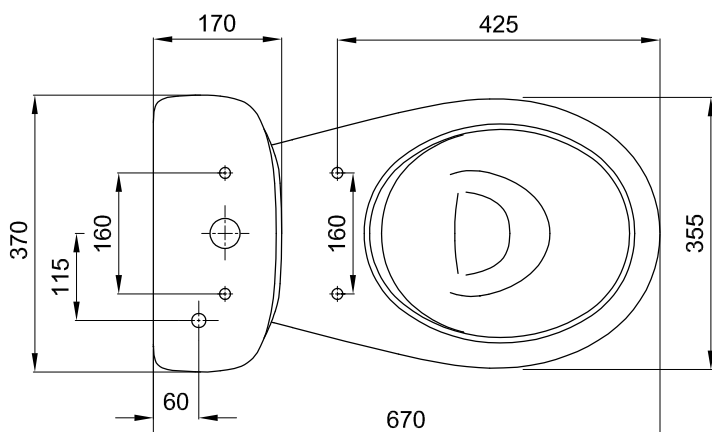
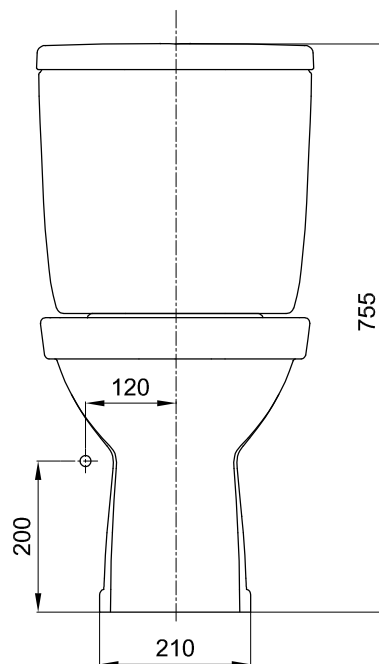
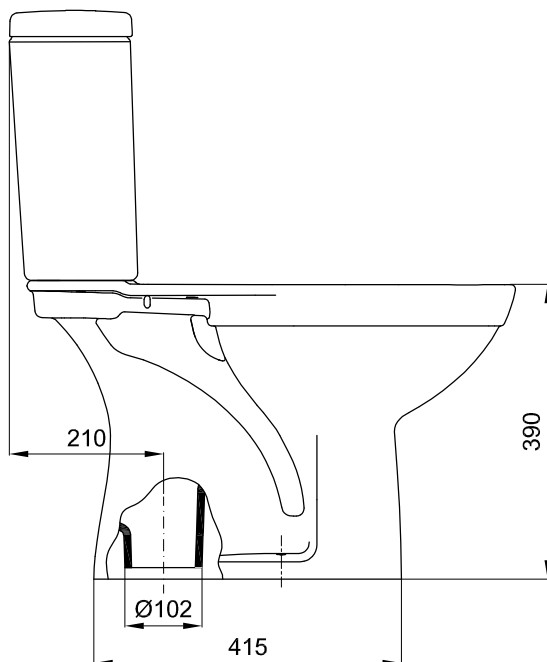
## CARACTERÍSTICAS DO MODELO:

- MATERIAL: VITREOUS CHINA
- SANITA COMPACTA RIMLESS, COM DESCARGA DIRECTA E SAÍDA VERTICAL
- PROVIDA DE TANQUE BAIXO DE ALIMENTAÇÃO INFERIOR E TAMPA COM FURO
- S/EN 33: EN 997; UNE - EN 33; UNE - EN 997; NF - EN 33; NF - EN 997; NF D 12 - 101; S/NF D 12 - 203
- GARANTIA: 3 ANOS
- PESO SANITA: 17.0 KG
- PESO TANQUE: 10.0 KG

## PEÇA:

- DESCRIÇÃO: SANITA COMPACTA RIMLESS
- SERIE: CENT
- VERSÃO: SAÍDA VERTICAL (S/V)
- REF: S102064819...00 / S102065045...00 / S102065045...01

## CROQUIS COM DIMENSÕES GERAIS E DE LIGAÇÃO:



## COMPONENTES INCLUÍDOS:

- KIT DE FIXAÇÃO SANITA Ref: TNR100000001003

## PRODUTOS ASSOCIADOS:

- TANQUE ALIMENTAÇÃO INFERIOR (6/3L) Ref: S102065045...00
- TANQUE ALIMENTAÇÃO INFERIOR (4.5/3L) Ref: S102065045...01
- TAMPO - (OPCIONAL, CONSULTAR CATALOGO GERAL)

Os produtos apresentados seguem especificações técnicas internas da Sanitana SA. As dimensões são meramente indicativas. Para instalação à medida apenas devem ser consideradas as dimensões retiradas da peça a ser aplicada. Reservamos o direito de fazer alterações técnicas que permitam melhorar a funcionalidade dos nossos produtos sem aviso prévio.

# Sanitana

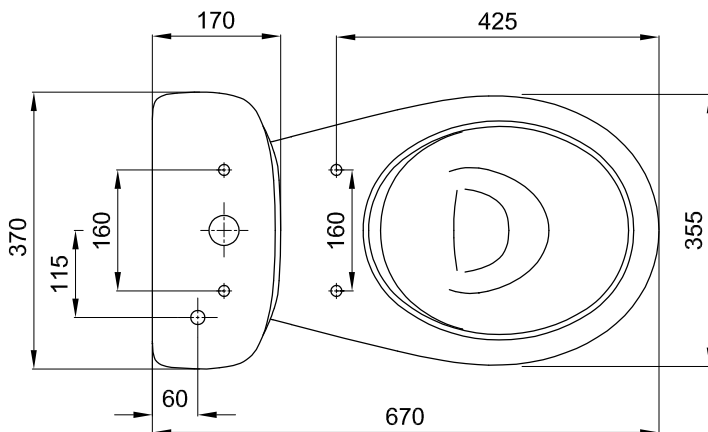
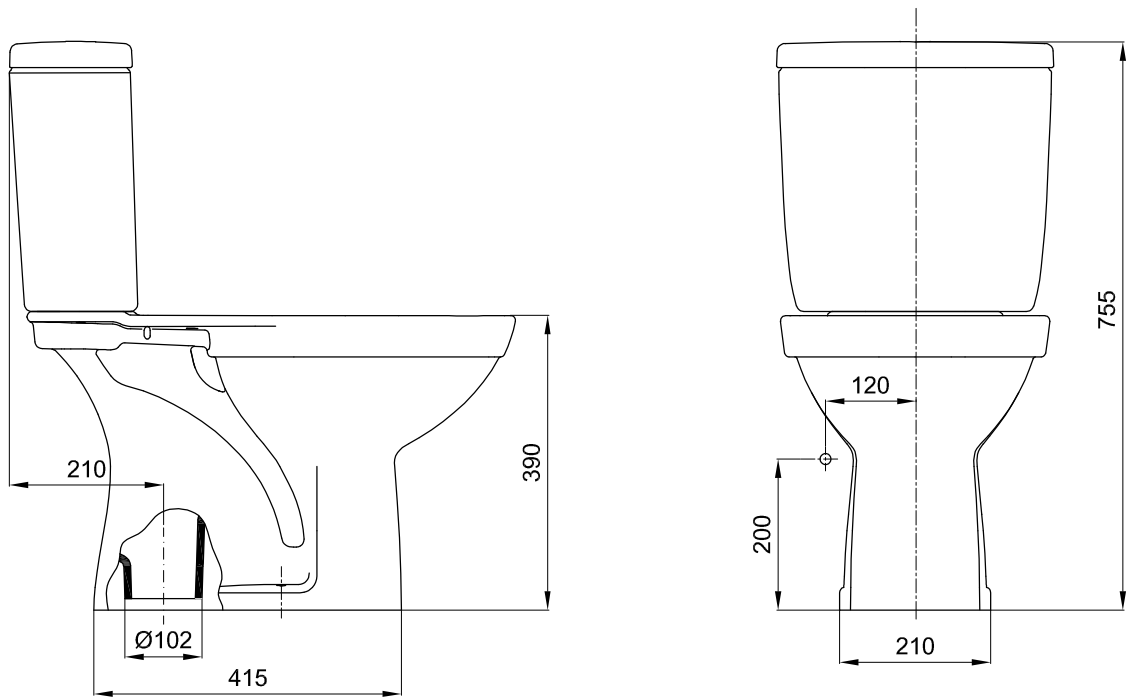
## FEATURES OF THE MODEL:

- MATERIAL: VITREOUS CHINA
- COMPACT TOILET WITH DIRECT DISCHARGE, RIMLESS AND VERTICAL OUTLET
- FITTED LOW TANK WITH BOTTOM SUPPLY AND COVER WITH HOLE
- EN 33; EN 997; UNE-EN 33; UNE-EN 997; NF-EN 33; NF-EN 997; NF D 12 - 101; NF D 12 - 203
- WARRANTY: 3 YEARS
- WEIGHT TOILET: 17.0 KG
- WEIGHT CIRTERN: 10.0 KG

## PART:

- DESCRIPTION: COMPACT TOILET RIMLESS
- SERIES: CENT
- VERSION: VERTICAL OUTLET (V/O)
- REF: S102064819...00 / S102065045...00 / S102065045...01

## SKETCH WITH DIMENSIONS AND CONNECTIONS:



## INCLUDED COMPONENTS:

- FIXING KIT TOILET Ref: TNR100000001003

## RELATED PRODUCTS:

- CISTERN WITH BOTTOM SUPPLY (6/3L) Ref: S102065045...00
- CISTERN WITH BOTTOM SUPPLY (4.5/3L) Ref: S102065045...01
- SEAT&COVER - (OPTIONAL, CONSULT GENERAL CATALOGUE)

The products presented follow technical specifications Sanitana SA. The dimensions are approximate. For installation as only to be considered the dimensions of the part to be removed applied. We reserve the right to make technical changes to improve the functionality of our products without notice.